

Amatek



Скоростная поворотная IP камера

Руководство пользователя

ПРЕДУПРЕЖДЕНИЯ И МЕРЫ ПРЕДОСТОРОЖНОСТИ

ПРЕДУПРЕЖДЕНИЕ

В ЦЕЛЯХ СНИЖЕНИЯ РИСКОВ ВОЗНИКНОВЕНИЯ ПОЖАРА ИЛИ ПОРАЖЕНИЯ ЭЛЕКТРИЧЕСКИМ ТОКОМ, НЕ ПОДВЕРГАЙТЕ ИЗДЕЛИЕ ВОЗДЕЙСТВИЮ ДОЖДЯ ИЛИ ВЛАГИ. НЕ ВСТАВЛЯЙТЕ МЕТАЛЛИЧЕСКИЕ ПРЕДМЕТЫ ЧЕРЕЗ ВЕНТИЛЯЦИОННЫЕ РЕШЕТКИ ИЛИ ОТВЕРСТИЯ В ОБОРУДОВАНИИ.

ВНИМАНИЕ



РАЗЪЯСНЕНИЕ ГРАФИЧЕСКИХ СИМВОЛОВ



Знак молнии со стрелкой в равностороннем треугольнике, предназначен для оповещения пользователя о наличии неизолированного «опасного напряжения» внутри корпуса устройства, которого может быть достаточно, чтобы составить риск поражения электрическим током человека.



Восклицательный знак внутри равностороннего треугольника оповещает пользователя о наличии важных инструкций по эксплуатации и техническому обслуживанию в литературе, сопровождающей этот продукт.



Данное устройство содержит электронные компоненты, чувствительные к электростатическому разряду. Необходимо принять меры для защиты.

МЕРЫ ПРЕДОСТОРОЖНОСТИ:

1. Не допускается эксплуатация камеры лицами без надлежащей технической квалификации, не ознакомившихся должным образом с настоящим руководством.
2. Во избежание повреждения механизма следует отключить питание камеры перед выполнением каких бы то ни было операций или регулировок под кожухом купола.
3. Внутри камеры установлены точные оптические и электрические устройства. Следует избегать сильного давления, ударов и других внезапных изменений или действий. В противном случае, вы можете нанести продукту непоправимый ущерб.
4. Пожалуйста, не удаляйте и не разбирайте какие бы то ни было внутренние части камеры; это может привести к нарушению нормальной работы и, возможно, потере гарантии.
5. Внутри камеры нет компонентов, которым требуется техническое обслуживание.
6. Все электрические соединения камеры должны производиться в строгом соответствии с прилагаемой маркировкой и инструкцией по подключению, приведенной в настоящем руководстве. Невыполнение этого требования может повредить камеру без возможности восстановления и нарушит условия гарантии.
7. Для наружной установки, особенно на высоте или на мачтах настоятельно рекомендуется установить перед вводом купольной камеры в эксплуатацию грозовой разрядник и защиту от перенапряжения.

ВАЖНЫЕ ПРЕДОСТЕРЕЖЕНИЯ

1. Перед установкой или эксплуатацией камеры прочтите эту инструкцию.
2. Сохраните эту инструкцию на будущее.
3. Обращайте внимание на все предупреждения и соблюдайте все технические требования.
4. Для очистки корпуса камеры допускается применение только неабразивной сухой безворсовой хлопчатобумажной ткани с очистителями, одобренными для применения на акриловых полимерах.
5. Если загрязнился объектив камеры, используйте специальный состав и ткань для очистки объективов.
6. Не закрывайте вентиляционные отверстия. Установку необходимо выполнять в соответствии с инструкциями производителя.
7. Используйте только аксессуары, указанные производителем.
8. Убедитесь, что поверхность, которую вы планируете использовать для крепления камеры, будет выдерживать вес устройства и монтажных приспособлений.
9. Защитите устройство от грозы, используя надлежащие источники питания.
10. Обслуживание устройства должен выполнять квалифицированный обслуживающий персонал. Техническое обслуживание требуется в случае повреждения прибора каким-либо образом: присутствуют следы жидкости, имеются незакрепленные компоненты, если устройство не работает должным образом, получило серьезное повреждение или случайно упало.
11. Не допускается использование этого продукта в условиях превышения заданных ограничений температуры и влажности.
12. Избегайте направления камеры прямо на солнце или другие очень яркие объекты на протяжении длительного периода времени во избежание риска необратимого повреждения датчика сенсора.
13. Прилагаемые инструкции предназначены для использования только квалифицированным персоналом. Для уменьшения риска поражения электрическим током не выполняйте ремонтных работ, не содержащихся в инструкции по эксплуатации, если вы не способны сделать это.
14. Во время эксплуатации пользователь должен соблюдать все стандарты электрической безопасности и придерживаться электрических технических условий работы купольной камеры. Кабель управления для связи RS485, а также кабели видеосигнала должны быть изолированы от высоковольтного оборудования и кабелей высокого напряжения.
15. Используйте только блок питания, входящий в комплект.

Содержание

1 Введение	1
1.1 Комплект поставки.....	1
1.2 Описание	1
2 Установка.....	4
2.1 Крепление	4
2.1.1 На стену.....	4
2.1.2 На углу.....	5
2.1.3 На мачту.....	6
2.3.4 На потолке.....	7
2.4 Подключение.....	9
3. Функции	10
3.1 Основные	10
3.2 Специальные функции.....	10
3.3 Операции с экраным меню (OSD).....	11
4 OSD Меню	12
4.1 Обзор меню.....	13
4.2 Камера	14
4.2.1 Пресеты.....	14
4.2.2 Сканирование	15
4.2.3 Тур обхода.....	15
4.2.4 Шаблон	16
4.2.5 Прочее	17
4.2.6 Стеклоочиститель.....	18
4.3 ИК.....	19
4.4 Дисплей	20
4.5 Язык	20
4.6 Сброс	21
Приложение I. Защита от молний и перенапряжений	22
Приложение II. Очистка прозрачных поверхностей.....	23

1 Введение

1.1 Комплект поставки

Купольная скоростная камера	1 шт.;
Кронштейн для крепления на стену	1 шт.;
Блок питания	1 шт.;
Комплект крепежа	1 шт.;
Данное руководство	1 шт.

1.2 Описание

Автоматическая подстройка к протоколу

Данная камера может автоматически подстраиваться под использование различных протоколов.

Расположение в пространстве

Позволяет переместить изображение какой-либо области в центр экрана и управлять увеличением согласно набору параметров масштабирования.

Маскирование

Возможность задать отдельные области в контролируемой зоне как приватные (область маскировки), которые будут недоступны для просмотра. К числу таких областей, например, относится область, где клиенты вводят пароль в системе контроля в банке или на некоторых дверях.

Память маршрута

Существует возможность сохранять любые действия камеры во всех направлениях PTZ, которые вместе называются шаблоном проверки. В шаблоне проверки можно записать повороты камеры вверх, вниз, влево и вправо, а также увеличение или уменьшение. Эта функция запоминает и имитирует процесс работы оператора.

Эта камера поддерживает 4 шаблона. Каждый путь может содержать запись 512 различных инструкций длиной цикла не более 15 минут. При открытии любого пути возможен его автоматический запуск и циклическое сканирование согласно сохраненному маршруту.

Нулевой уровень

Существует точка, обозначаемая как нулевая. При работе камеры вследствие действий оператора поддержание заданного положения камеры очень затруднительно. Пользователь может сделать автоматическое позиционирование купольной камеры в нулевую точку по команде оператора.

Автоматический переворот

В режиме ручного сканирования, когда достигнут максимальный угол наклона, а джойстик всё ещё удерживается в направлении дальнейшего наклона, камера будет автоматически поворачиваться на 180° в горизонтальном направлении для поддержания непрерывности сканирования. Таким образом осуществляется непрерывный вертикальный мониторинг.

Фокус

Автофокус позволяет камере производить автоматическую фокусировку для обеспечения четкости изображения. Пользователь может использовать ручной фокус, чтобы получить ожидаемое изображение в любых условиях.

При следующих условиях камера не будет выполнять автоматическую фокусировку на целевом объекте наведения, если:

- (1) цель находится не в центре экрана;
- (2) наблюдаемые объекты находятся на различных удалениях;
- (3) цель представляет собой сильно освещенный объект, например, источник света и т.п.;
- (4) цель находится за стеклом, покрытым каплями воды или пылью;
- (5) цель быстро движется;
- (6) это протяженные объекты большой площади, например, стены;
- (7) цели слишком темные или слишком блёклые.

BLC (компенсация задней подсветки)

Если задняя подсветка очень яркая, цель на изображении может выглядеть как темное пятно или как тень. Функция компенсации задней подсветки (BLC) увеличивает экспозицию целевого объекта в центре изображения. Купольная камера корректирует диафрагму по данным центра картинка. Если за пределами этой области есть яркий источник света, он будет размыт до белого. Камера будет корректировать диафрагму таким образом, чтобы цель в чувствительной области была надлежащим образом экспонирована.

Управление диафрагмой

Заводское значение по умолчанию — автоматическое регулирование диафрагмы. В этом режиме камера замеряет изменения в освещенности путем перемещения и автоматически корректирует диафрагму объектива для стабилизации яркости изображения.

Интеллектуальное изменение скорости

Скорости панорамирования и наклона изменяются в зависимости от коэффициента масштабирования. При увеличении, скорость будет снижаться, а при уменьшении - возрастать.

Сканирование на 360 градусов

Камера непрерывно сканирует контролируемую площадь на 360° по часовой стрелке на заданной скорости в горизонтальном направлении при условии, что шаг изменения угла остается неизменным. При таком сканировании оператор может переместить джойстик для выхода из режима сканирования.

Предварительно заданные точки

Возможность быстрого перемещения к заранее заданной точке.

Сканирование по маршруту

Камера производит обход по маршруту охраны согласно заданным точкам.

Сканирование между точками (Scan A-B)

Камера работает в режиме повторяющегося сканирования на определенной скорости между заданными точками слева и справа. Угол между левой и правой точками может составлять 20-340°.

Энергонезависимая память

Эта функция позволяет камере восстановить предыдущее состояние или режим после сбоя по питанию. По умолчанию камера поддерживает энергонезависимую память, что повышает надежность и позволяет избежать повторной настройки параметров.

Парковочное действие

Если пользователи не управляет купольной камерой в течение установленного времени, она автоматически перейдет в определенный предустановленный режим (панорамирование и сканирование, сканирование A-B, парковочное действие, обследование, сохранения действия и т.д.).

Экранное меню

Экранное меню доступно на английском и китайском языках. Через экранное меню пользователь может задавать функции или параметры, а также проверять соответствующую информацию.

Функция возврата к PTZ

Передача масштаба и угла поворота и наклона камеры устройству управления.

Функция контроля температуры

Устройство может проверять температуры внутри купола во время работы камеры, а также может регулировать температуру.

2 Установка

2.1 Крепление

2.1.1 На стену

Условия:

Необходимо наличие жесткой конструкции стены, толщина которой должна быть достаточна для установки анкерного болта, как в крытом помещении, так и вне помещений. Стена должна выдерживать по крайней мере 4 веса камеры.

Установка крепления на стену:

- a) Используя крепежные отверстия кронштейна в качестве шаблона, отметьте на стене места для сверления.

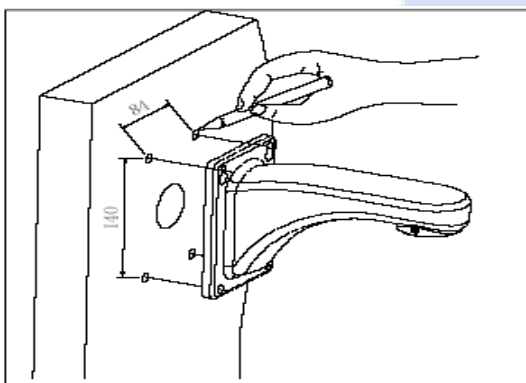


Рис. 2.1

- b) Просверлите отверстия и закрепите кронштейн на стене, пропустив через него провода и кабели.

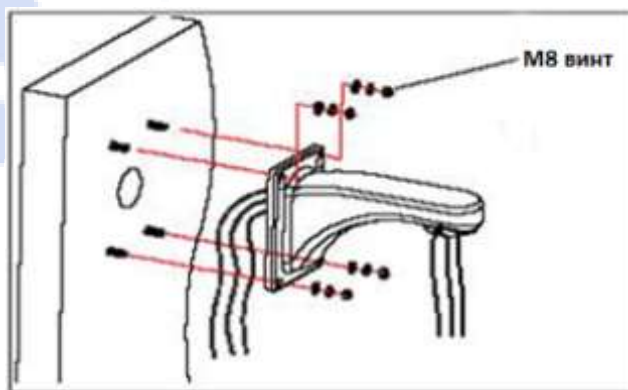


Рис. 2.2

2.1.2 На углу

Условия:

Камера может устанавливаться на угол при условии наличия жесткой конструкции стены с углом 90° , толщина которой должна быть достаточна для установки анкерного болта. Стена должна выдерживать, по крайней мере, 4 веса купольной камеры.

Установка переходника для монтажа кронштейна на угол:

- а) Используя крепежные отверстия переходника в качестве шаблона, отметьте на стене места для сверления.

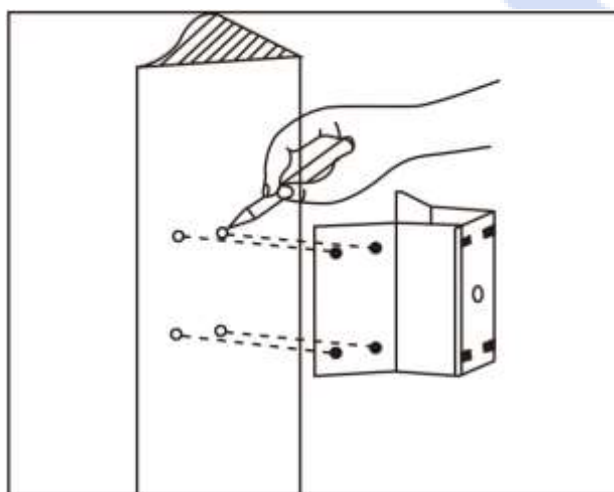


Рис. 2.3

- б) Просверлите отверстия и закрепите переходник, пропустив все провода и кабели в отверстие. Оставьте проводку достаточной длины.

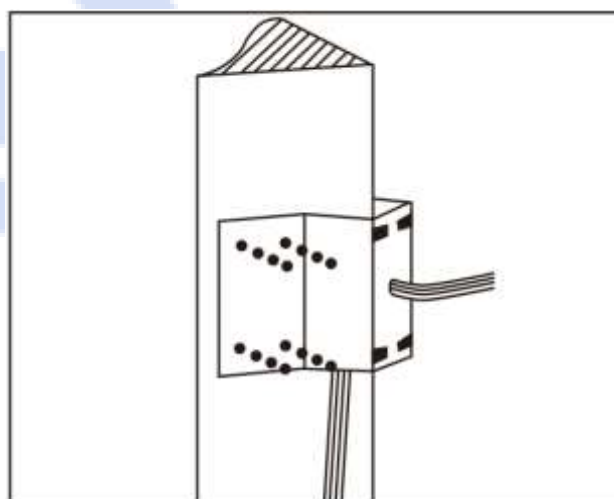


Рис. 2.4

- с) Закрепите кронштейн, пропустив все кабели питания через угловой переходник.

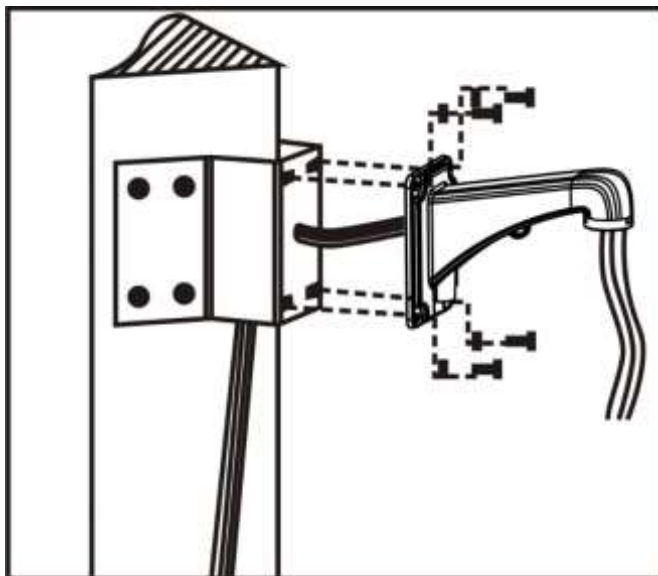


Рис. 2.5

2.1.3 На мачту

Условия:

Мачта должна иметь жесткую конструкцию. Ее диаметр должен соответствовать установочному размеру хомутов из нержавеющей стали. Мачта должна выдерживать по крайней мере 4 веса купольной камеры.

Установка переходника для монтажа на угол и кронштейна для монтажа на стену:

- а) используйте хомуты из нержавеющей стали 6 дюймов для крепления переходника для установки на мачту, пропустив через него все кабели.

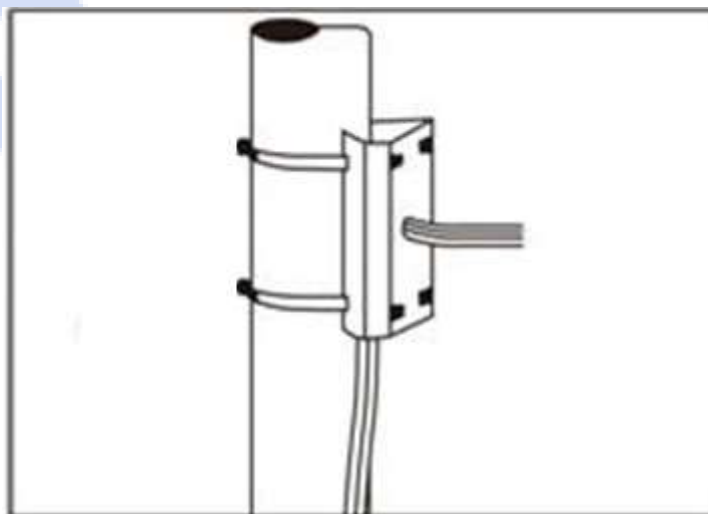


Рис. 2.6

- б) Закрепите кронштейн на переходнике для крепления на мачте, пропустив все кабели через переходник.

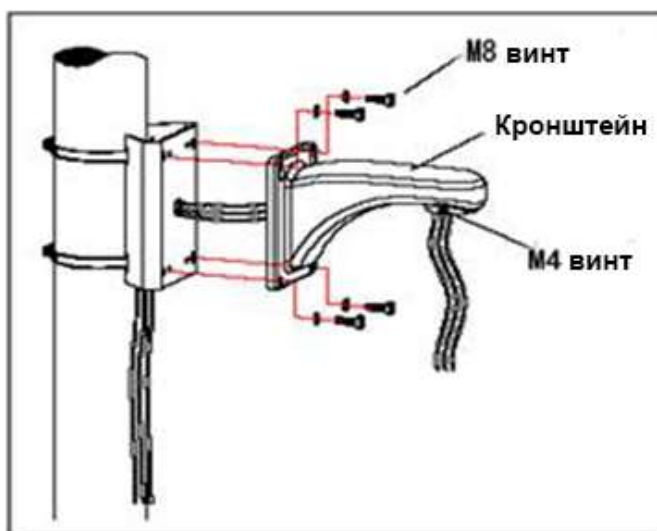


Рис. 2.7

2.3.4 На потолке

Условия:

Наличие жесткой конструкции потолка, толщина должна быть достаточна для установки анкерного болта. Потолок должен выдерживать, по крайней мере, 4 веса камеры.

Порядок установки:

- а) используя отверстия в основании для потолка как шаблон, отметьте на потолке места для сверления отверстий под установку анкерных болтов М6.



Рис. 2.8

- b) Отвинтите винт M4 в сбоку основания и отделите стрелу. Затем уложите группы кабелей (питания, управления и видео) в выточке в уплотнении паза нижней части основания и проведите их через отверстие основания. Закрепите основание на плите перекрытия.

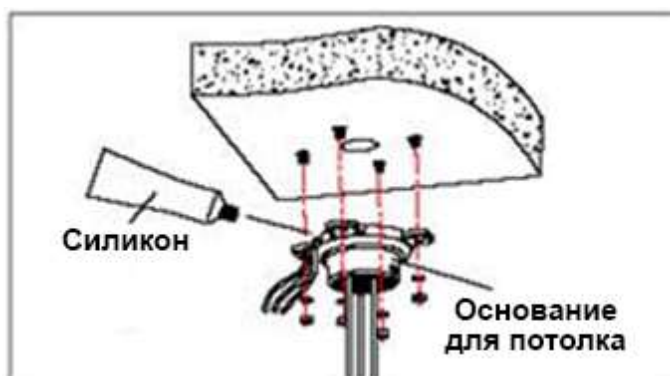


Рис. 2.9

Замечание: Если камера используется вне помещения, нанесите герметик на поверхности соприкасающихся основания и плиты перекрытия, а также вокруг выходных отверстий, чтобы обеспечить водонепроницаемость.

- с) Затяните стрелу с проходящими через него кабелями на потолочном основании и установите винт M4.



Рис. 2.10

Замечание: Если камера используется вне помещений, затяните стрелу на потолочном основании, обернув её достаточным количеством материала для защиты от влаги. Используйте герметик вокруг разъема стрелы для обеспечения водонепроницаемости.

2.4 Подключение

По RS485 (если есть).

Перед подключением, выключите питание и внимательно прочитайте инструкции всех подключаемых устройств.

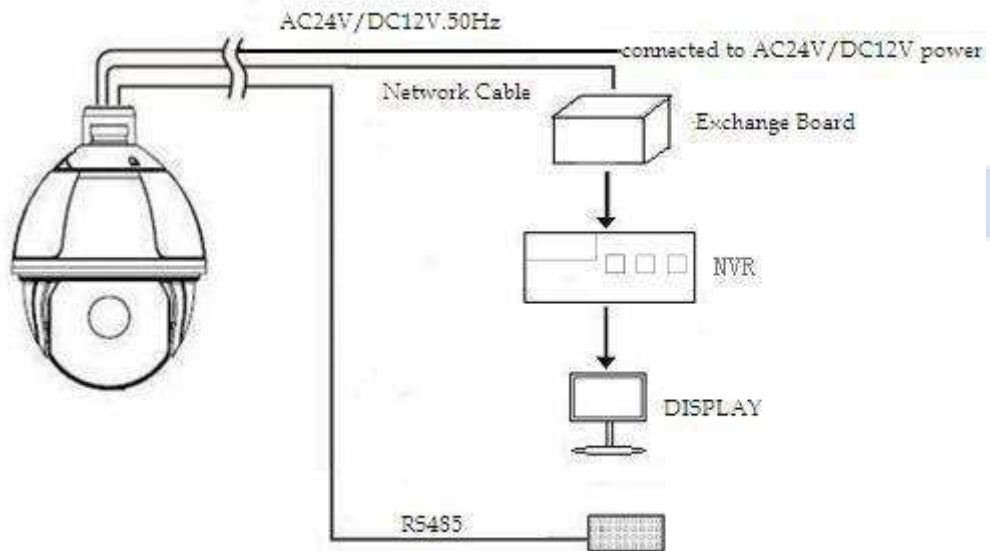


Рис. 2.11

На рисунке:

AC24V/DC12V 50Hz	24В перем. / 12В пост.тока
Connected AC24V/DC12V 50Hz	Подключение к источнику питания
Network cable	Локальная сеть
Exchange board	Плата обмена
Display	Дисплей
NVR	Видеорегистратор

3. Функции

3.1 Основные

✧ Перемещение

Управляйте джойстиком или кнопками направления.

✧ Увеличение

Используйте кнопки увеличения для масштабирования поля зрения камеры.

✧ Фокус

После нажатия кнопки «Ближе» объект в непосредственной близости прояснится, в то время как дальний объект станет размытым.

Нажатие кнопки «Дальше» имеет обратный эффект.

✧ Диафрагма

Кнопка «Заккрыть» уменьшает относительное отверстие, «Открыть» - увеличивает.

✧ Точки предустановки

Установка: «Пресет (выбрать число)» + «Установка».

Вызов: «Пресет (выбрать число)» + «Вызов».

Удаление: «Пресет (выбрать число)» + «Удалить».

Замечание: Некоторые номера пресетов используются для специальных функций.

3.2 Специальные функции

Следующие пресеты имеют определенные специальные функции. Для их вызова введите номер в окно пресетов и нажмите «Вызов».

Пресет	Функция	Пресет	Функция
16	Вход в меню (дважды)	84	Освещение дальше
34	Сброс	85	Освещение ближе
35	Пуск стеклоочистителя	91(31)	Ограниченное сканирование
36	Стоп стеклоочистителя	92(32)	Левая граница
75	Группа 1	93(33)	Правая граница
76	Группа 2	94	Выключение OSD
77	Группа 3	95 (16+16)	Включение OSD
78	Группа 4	96	Тур обхода 3
81(41)	День/ночь авто	97	Тур обхода 2
82(42)	Ночь	98(38)	Тур обхода 1
83	День	99	Панорамное сканирование

Замечание: При использовании некоторого оборудования для управления камерами некоторые функции, возможно, не будут работать в связи с ограничениями коммуникационного протокола.

3.3 Операции с экранным меню (OSD)

Вызовите пресет 95 для входа в OSD меню. Для выхода используйте пресет 94. Оперируйте кнопками направления:

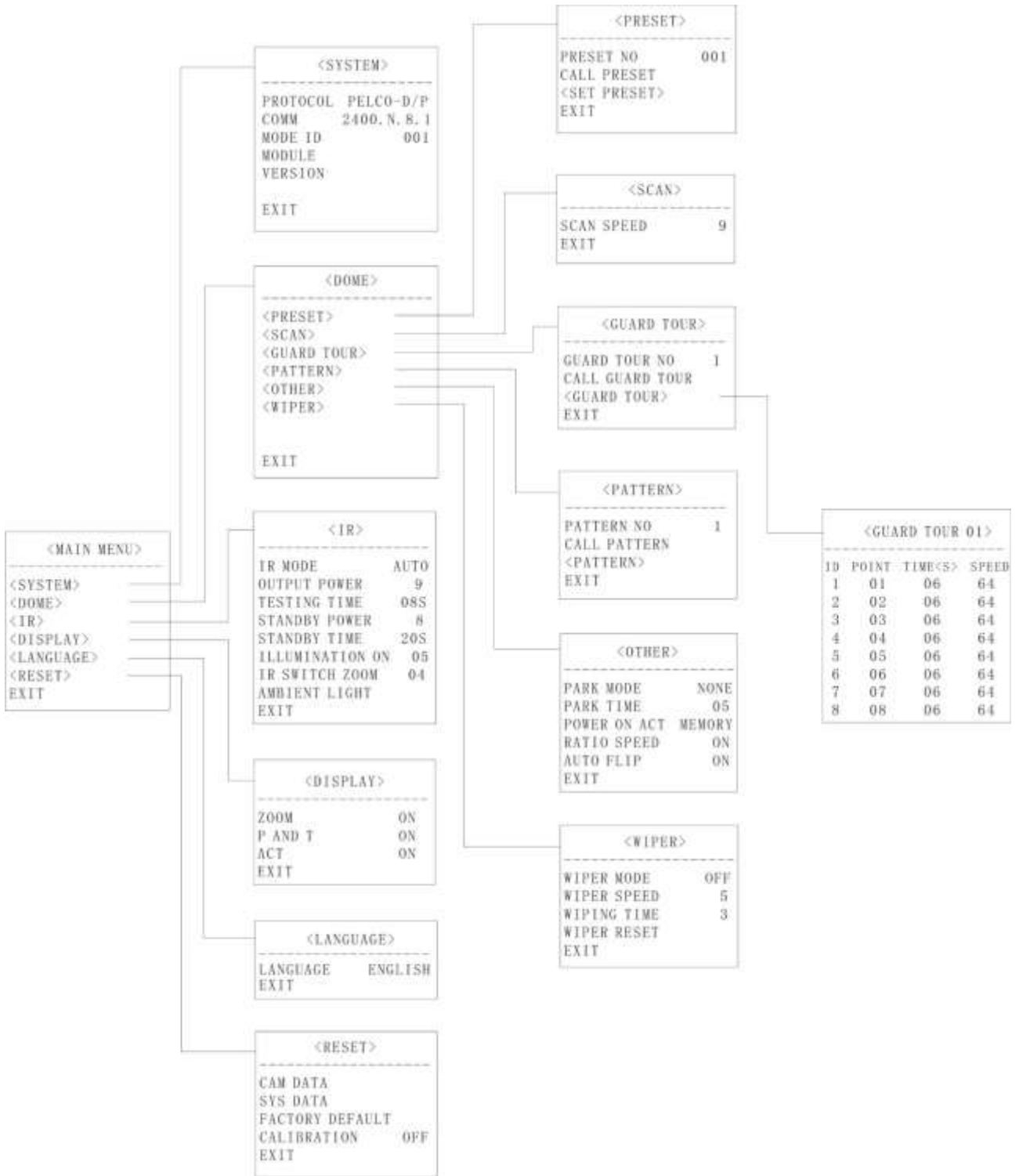
- ✧ Вверх/Вниз: перемещение по меню, изменение значений.
- ✧ Вправо: изменение значения, вход в подменю.
- ✧ Влево: возврат на предыдущий уровень или отмена.

Замечание: 1. Значок «<>» означает наличие подменю.

2. Значок с «-» означает активную строку для изменения параметров.

4 OSD Меню

Структура меню



4.1 Обзор меню

<MAIN MENU>	
<SYSTEM>	
<DOME>	
<IR>	
<DISPLAY>	
<LANGUAGE>	
<RESET>	
EXIT	

Рис. 4.1.1 Главный экран

<SYSTEM>	
PROTOCOL	PELCO-D/P
COMM	2400.N.8.1
DOME ID	001
MODULE	
VERSION	
EXIT	

Рис. 4.1.2

- ✧ PROTOCOL: Протокол управления камерой
- ✧ COMM: Бодрейт, Контрольный бит, Бит данных, Стартовый бит
- ✧ DOME ID: Адрес камеры
- ✧ MODULE: Модель камеры
- ✧ VERSION: Версия прошивки

Замечание: Protocol, ID и COMM могут быть настроены в меню <COMM>.

4.2 Камера

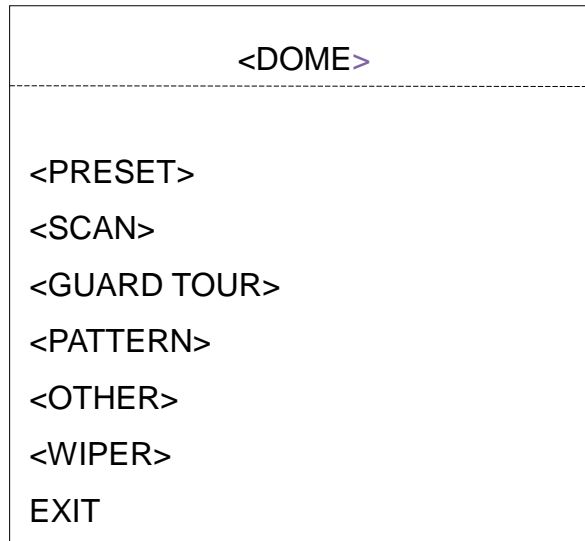


Рис. 4.2.1

4.2.1 Пресеты

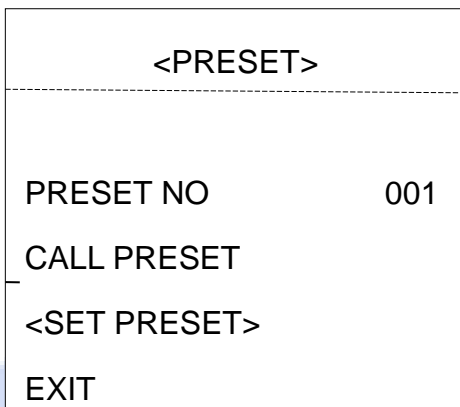


Рис. 4.2.2

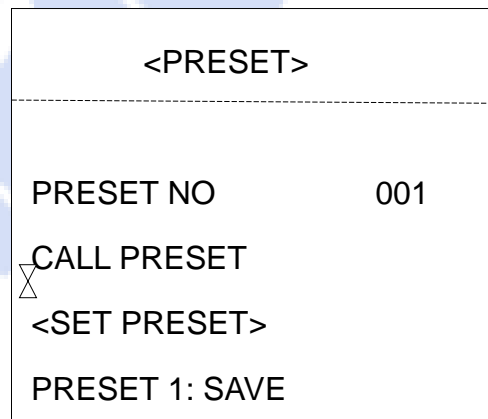


Рис. 4.2.3

- ✧ PRESET NO: Номер предустановки, диапазон 001-220.
- ✧ CALL PRESET: Вызов предустановки.
- ✧ При выборе SET PRESET показано содержимое левой картинки. Вызовите пресет 1 для сохранения и пресет 2 для возврата.

Замечание: В связи с тем, что некоторые пресеты используются для реализации специальных функций, они не могут быть установлены и вызваны нормально.

4.2.2 Сканирование

SCAN	
-SCAN SPEED	5

EXIT	

Рис. 4.2.4

- ✧ SCAN SPEED: Настройка скорости сканирования точек (А-Б сканирование) и сканирование на 360°.

Замечание: Эффективный диапазон левой и правой границы составляет 20-340°.

4.2.3 Тур обхода

<GUARD TOUR>	
GUARD TOUR NO	1
CALL GUARD TOUR	

<GUARD TOUR >	
EXIT	

Рис. 4.2.5

В камере можно настроить 4 группы туров обхода. Каждая группа имеет до 16 точек. Для каждой точки можно отдельно установить время задержки и скорость движения.

- ✧ GUARD TOUR NO: Выбор группы 1-4.
- ✧ CALL GUARD TOUR: Вызов тура обхода.

<GUARD TOUR>			
ID	POINT	TIME	SPEED
01	01	05	64
02	02	05	64
03	03	05	64
04	04	05	64
05	05	05	64
06	06	05	64
07	07	05	64
08	08	05	64

Рис. 4.2.6

<GUARD TOUR>			
ID	POINT	TIME	SPEED
09	09	05	64
10	10	05	64
11	11	05	64
12	12	05	64
13	13	05	64
14	14	05	64
15	15	05	64
16	16	05	64

Рис. 4.2.7

- ✧ ID: Последовательность тура группы 1-16.
- ✧ POINT: Пресет тура 01-64.
- ✧ TIME: Диапазон 05-60 с (по умолчанию 05 с).
- ✧ SPEED: Скорость между двумя точками в каждой группе тура можно установить отдельно, 1-64 ступеней.

Замечание: Пресеты 33 и 34 не могут служить точками предустановки.

4.2.4 Шаблон

<PATTERN>	
PATTERN NO	1
- CALL PATTERN	
<PATTERN>	
EXIT	

Рис. 4.2.8

- ✧ PATTERN NO: По умолчанию 1. Выберите номер для редактирования 1-4.
- ✧ CALL PATTERN: Вызов шаблона для редактирования.

<PATTERN>	
PATTERN NO	1
CALL PATTERN	
⊗<PATTERN>	
000-512	
PRESET 1: SAVE	
PRESET 2: BACK	

Рис. 4.2.9

<PATTERN>

На рис. 4.2.9 показано состояние при входе в редактирование шаблонов.

- ✧ 000-512 означает количество запущенных оператором шаблонов, а 512 - наибольшее количество инструкций.

Замечание: Точность шаблона связана с установками системы и параметрами камеры. При использовании шаблона пользователю рекомендуется отключить приватные зоны и ненужные функции отображения.

4.2.5 Прочее

<DOVE>	
<PRESET>	
<SCAN>	
<GUARD TOUR>	
<PATTERN>	
<PRIVACY ZONE>	
—	
<OTHER>	

Рис. 4.1.10

<OTHER>	
—	
PARK MODE	NONE
PARK TIME	05
POWER ON ACT	MEMORY
RATIO SPEED	ON
AUTO FLIP	ON

Рис. 4.2.11

- ✧ PARK MODE: Возможны 13 действий: NONE, Pattern 1, Tour 1, 360 scan, AB scan, Preset 1-8.
- ✧ PARK TIME: Период бездействия, после которого камера проследует в PARK MODE (1-60 мин).
- ✧ POWER ON ACT: Возможны 14 действий: Memory, Pattern 1, Tour 1, 360 scan, AB scan, Preset 1-8, NONE selectable.
- ✧ RATIO SPEED: может быть ON или OFF.
- ✧ AUTO FLIP: переворот камеры на 180° при достижении максимального угла. Таким образом обеспечивается непрерывный горизонтальный мониторинг.

4.2.6 Стеклоочиститель

<WIPER>	
WIPER MODE	OFF
WIPER SPEED	5
WIPING TIMES	3
RESET	
EXIT	

Рис. 4.2.12

- ✧ WIPER MODE: Есть 2 режима ON и OFF.
- ✧ WIPER SPEED: Скорость, можно выбрать от 1 до 5.
- ✧ WIPING TIMES: Количество срабатываний: от 1 до 5 раз.
- ✧ RESET: Сброс и инициализация стеклоочистителя.

Замечание: Применимо только для камер с стеклоочистителем.

4.3 ИК

<IR >	
IR MODE	AUTO
OUTPUT POWER	9
TESTING TIME	08S
STANDBY POWER	8
STANDBY TIME	20S
ILLUMINATION ON	0 5
IR SWITCH ZOOM	04
AMBIENT LIGHT	
EXIT	

Рис. 4.3.1

- ✧ IR MODE: ИК режим. Опции выбора: auto, small light on, large light on, manual и off.
 - ✧ OUTPUT POWER: Диапазон уровней мощности: 1-9.
 - ✧ TESTING TIME: В режиме auto, спустя запрограммированное время, ИК выполнит запрограммированное действие, например, переключение со дня на ночь или с ночи на день. Время обнаружения - от 2 до 15с.
 - ✧ STANDBY POWER: Уровень излучения от 1 до 9 в режиме ожидания для продления срока службы светодиодов.
 - ✧ STANDBY TIME: Время до перехода из активного в режим ожидания.
 - ✧ ILLUMINATION ON: Выбор от 0 до 25. Если при работе ИК в режиме auto уровень освещенности объекта меньше окружающего света, изображение переключится в цветной режим, и ИК отключится. Если установленный уровень освещенности выше окружающего света, картинка изменится на черно-белую, а ИК-подсветка включится автоматически.
- ВНИМАНИЕ:** Чтобы отключить ИК подсветку, поставьте ILLUMINATION ON в ноль
- ✧ IR SWITCH ZOOM: При достижении установленного значение увеличения, ИК-подсветка автоматически переключится с ближнего освещения на дальнее. Параметры значения масштаба зависит от режима. По умолчанию - 04.
 - ✧ AMBIENT LIGHT: Уровень окружающего света - это системный параметр. Пользователь не может изменить его вручную. Он меняется согласно условиям окружающей среды. Данные обновляются каждый раз, когда пользователь входит в экранное меню. Диапазон значений от 0 до 50.

4.4 Дисплей

<DISPLAY>	
ZOOM	ON
P AND T	ON
ACT	ON
EXIT	

Рис. 4.4.1

- ✧ ZOOM: Значения ON или OFF.
- ✧ P AND T: Отображение на экране углов панорамирования и наклона.
- ✧ ACT: Отображение текущего действия: пресеты, сканирование...

4.5 Язык

<LANGUAGE>	
LANGUAGE	ENGLISH
EXIT	

Рис. 4.5.1

- ✧ LANGUAGE: Выбор языка OSD меню.

4.6 Сброс

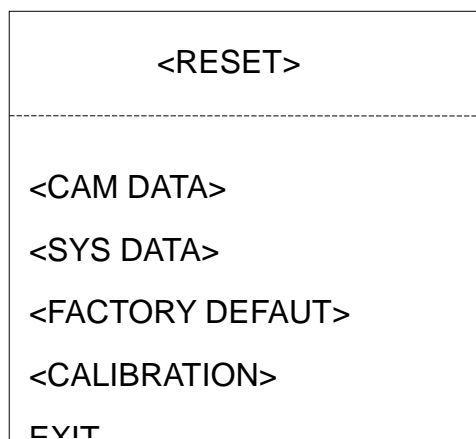


Fig 4.6.1

- ✧ CAM DATA: Инициализация камеры.
- ✧ SYS DATA: Сброс некоторых системных настроек.
- ✧ FACTORY DEFAULT: Полный сброс на заводские настройки. После этого все настройки будут удалены.
- ✧ CALIBRATION: Калибровка камеры (некоторые модели).

Приложение I. Защита от молний и перенапряжений

Этот продукт оснащён защитой от воздушных разрядов и молниезащитой с применением технологии TVS, которая может эффективно предотвратить переходные процессы от молний с напряжением ниже 3000В, а также от перенапряжений и повреждений, причиненных другими видами импульсных сигналов.

Однако, для обеспечения электробезопасности при наружной установке в зависимости от фактической ситуации следует принять необходимые защитные меры:

- Линия передачи сигнала должна находиться не менее чем в 50 метрах от высоковольтного оборудования и кабелей высокого напряжения.
- Попытайтесь выполнить открытую проводку вдоль линии крыши.
- При прокладке на открытых областях используйте проводку в стальной трубе, одна из точек которой заземлена. Использование воздушных линий категорически запрещено.
- В районах с сильными грозами или районах с высоким индуцированным напряжением (например, на подстанциях высокого напряжения) должны быть приняты меры установки дополнительного оборудования молниезащиты и громоотводов.
- Молниезащита и заземление внешних устройств и линий должны учитывать требования молниезащиты зданий и соблюдать соответствующие национальные и отраслевые стандарты.
- Система должна быть оборудована эквипотенциальным заземлением. Устройство заземления должно соответствовать двойным требованиям защиты от вмешательства и электробезопасности и не должно замыкаться или смешиваться с соседними линиями сетей электропередачи. Когда система заземлена отдельно, сопротивление заземления должно быть меньше, чем 4 Ом, а площадь поперечного сечения проводника заземления должна быть не менее 2,5 мм².

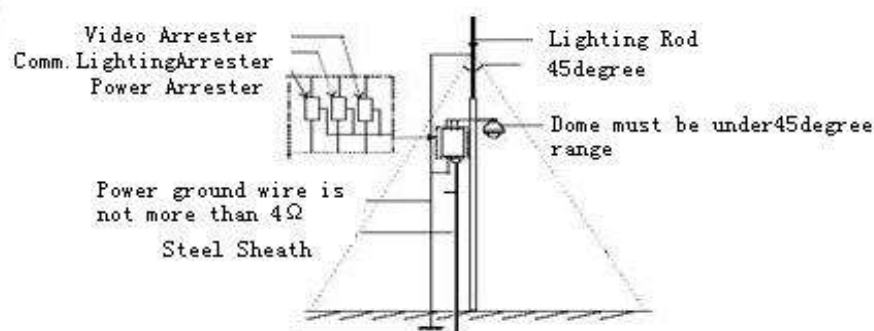


Рис. П1

Приложение II. Очистка прозрачных поверхностей

Для того чтобы обеспечить четкое изображение камеры, её колпак/стекло объектива необходимо регулярно чистить.

- Будьте осторожны при очистке и удерживайте рукой внешнее кольцо колпака, чтобы не прикасаться непосредственно к нему. Это связано с тем, пальцы могут оставить следы на прозрачной поверхности. Использование жесткого инструмента может привести к образованию царапин на колпаке и, как следствие, к размытию изображения и потере качества изображения.
- Для протирки внутренних и внешних поверхностей используйте мягкую достаточно сухую ткань или другие материалы.
- При серьезных загрязнениях пользователь может использовать мягкое моющее средство. Для очистки можно использовать средства моющие средства для чистки мебели.